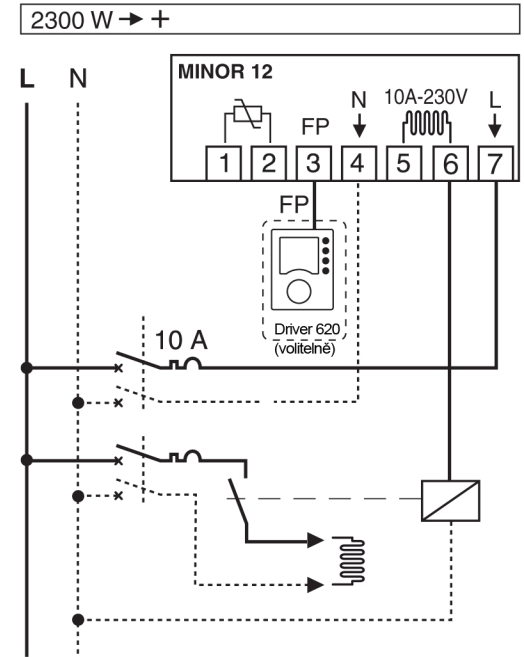
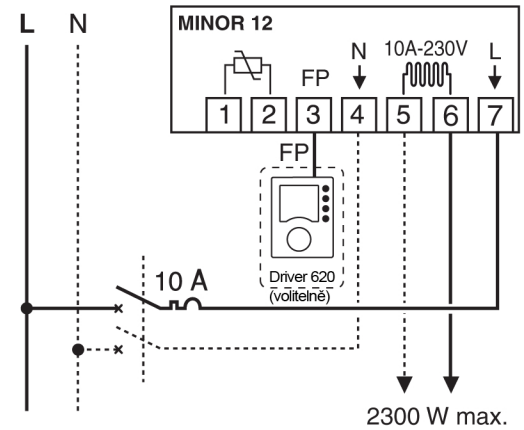
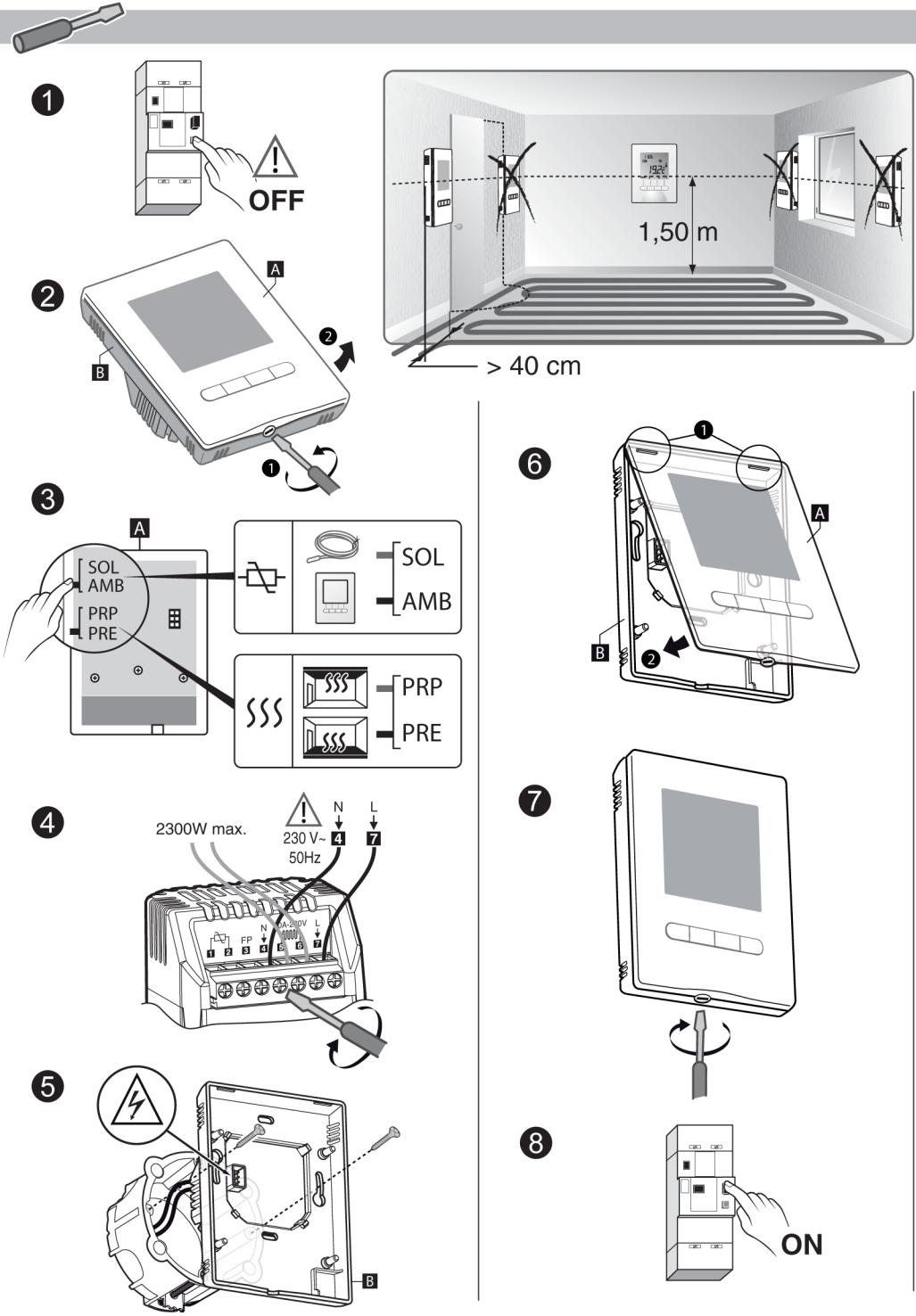


Minor 12



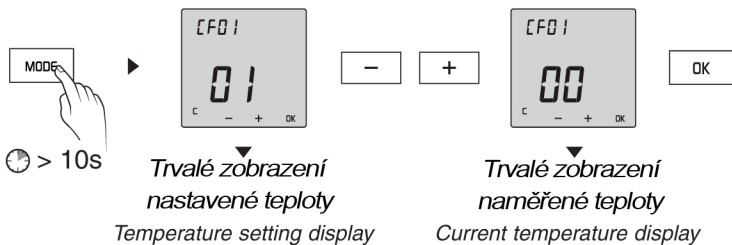
2004/108/CE
2006/95/CE

www.deltadore.com

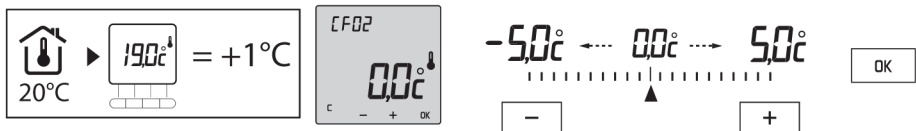


Podlahové čidlo (součástí balení) 6300037

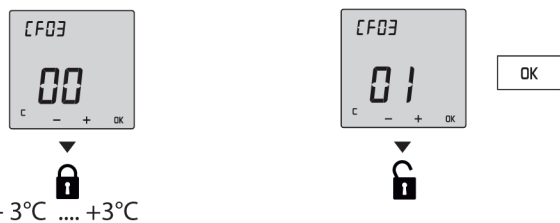
CF01 Volba zobrazení / Choice of display mode



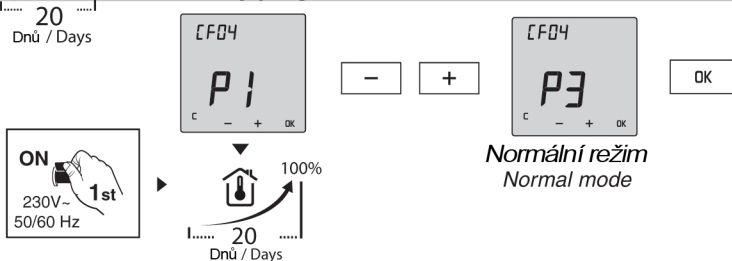
CF02 Korekce teplotního čidla / Adjustment of the current temperature



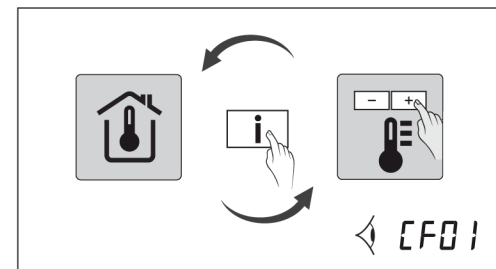
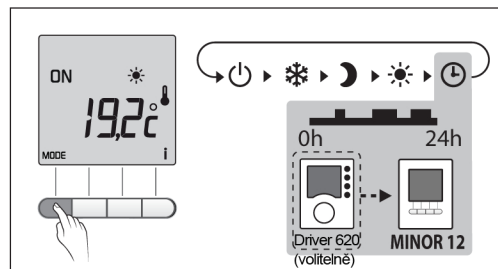
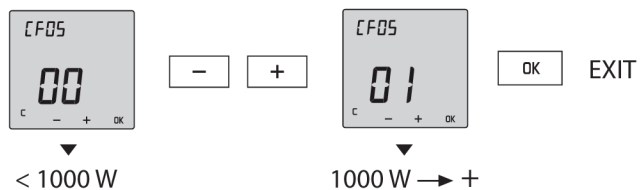
CF03 Uzamknutí rozsahu nastavené teploty



CF04 Náběhový program / Gradual heating

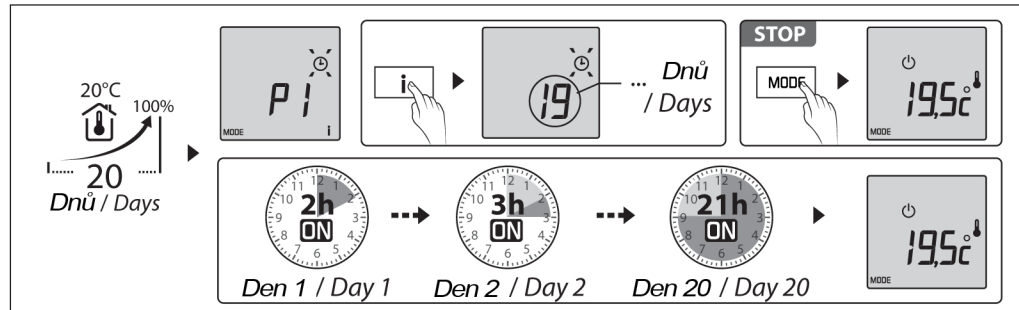
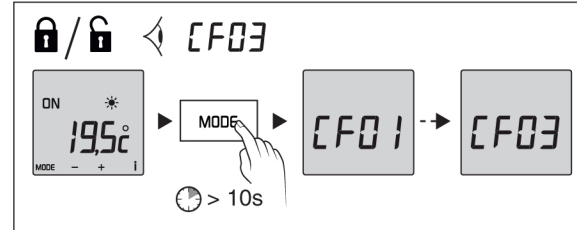


CF05 Výkon spínaného zařízení / Power to be controlled

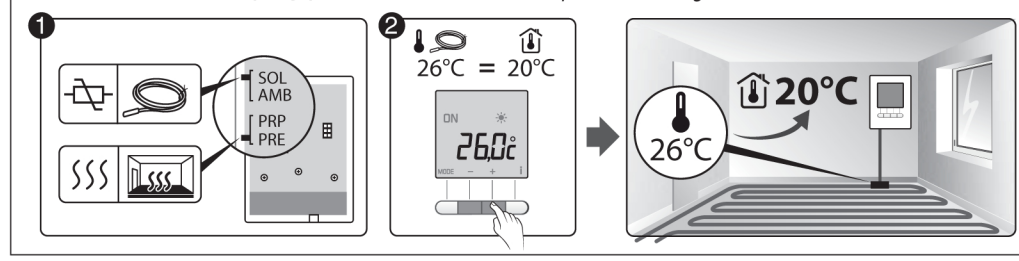


Výchozí nastavení
Default settings

		-	+
☀	20°C	5°C	↔ 30°C
☾	PRE 18°C	PRP 17°C	5°C ↔ 30°C
❄	7°C	8°C	5°C ↔ 15°C



Nastavení teploty podlahového čidla / Temperature setting for underfloor sensor



~	230 V~, 50/60 Hz 12 VA
⏏	10A max. 230V
°C	-5°C / +40°C
□	Třída II / Class II
↑	104 x 80 x 48 mm

CE	2004/108/CE - 2006/95/CE
eu.bac Cert 211161	CTN 100KΩ / 25°C Application Plancher chauffant électrique : CA = 0,8
Action automatique type 1.C (micro-interruption) 1.C automatic action (brownout)	
Installation en milieu normalement pollué Install in an environment with normal pollution levels	